

OXTHERMIC 64 & 74

Porte thermique Oxthermic

Les performances thermiques de cette portes sont d'autant plus remarquables que cette dernière a obtenu tous ses classements en pose tunnel (configuration la plus pénalisante).



LE compromis isolation sécurité

L'Oxthermic est une des seules portes tôlees 15/10ème à posséder un coefficient thermique UD= 1,0 w/(m²K).

Développée en 2 épaisseurs d'ouvrant de 64 ou 74 mm pour des classements d'isolations thermiques maximum, cette porte est à la fois robuste et isolante. Nos blocs portes répondent à la majorité des demandes liées aux contraintes RT 2012 voir même RT 2020 pour certains modèles.

Equipements standards

- Cadre en tube à ailette «L»
- Perçage avec bouchon noir
- Vantail épaisseur 64mm ou 74mm 2 faces 15/10e
- Laine de roche haute densité
- Double joint d'isolation
- Seuil Inox à joint PMR
- 3 paumelles acier par vantail
- Thermolaquage RAL suivant nuancier Oxium
- Serrure 1 point pêne 1/2 tour + cylindre de chantier

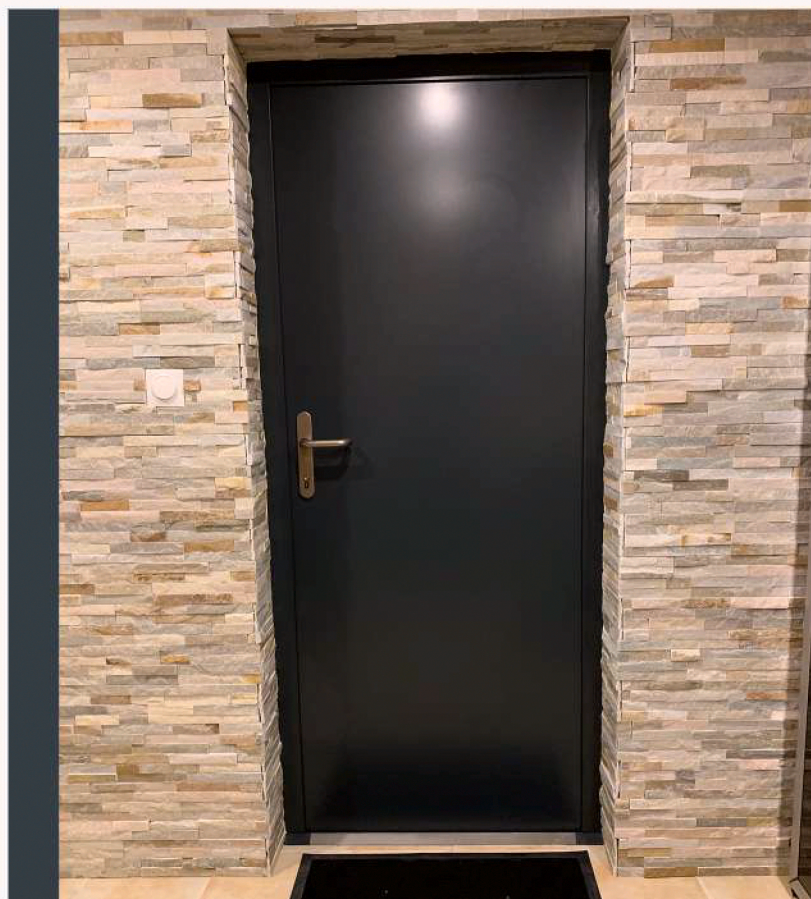
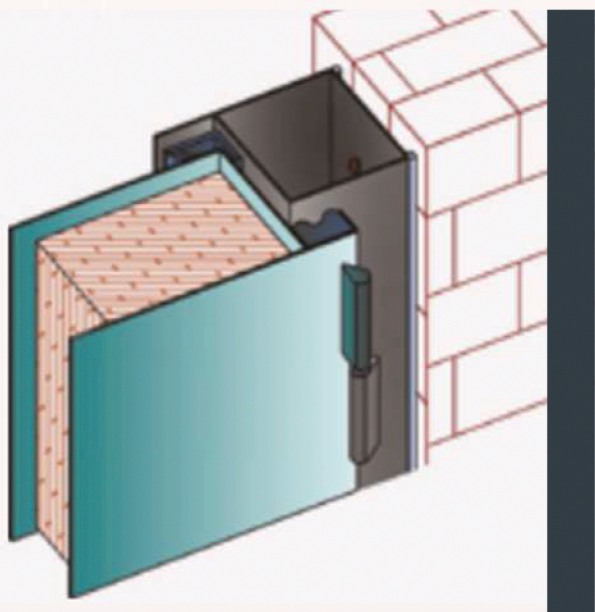
Equipements complémentaires

- Serrure à rouleau
- Serrure 3 points
- Béquillage et garniture blindée
- Bâton de maréchal et poignée de tirage
- Serrure antipanique
- Crémone pompier
- Ferme porte & sélecteur de vantaux
- Contrôle d'accès

OXTHERMIC 64 & 74

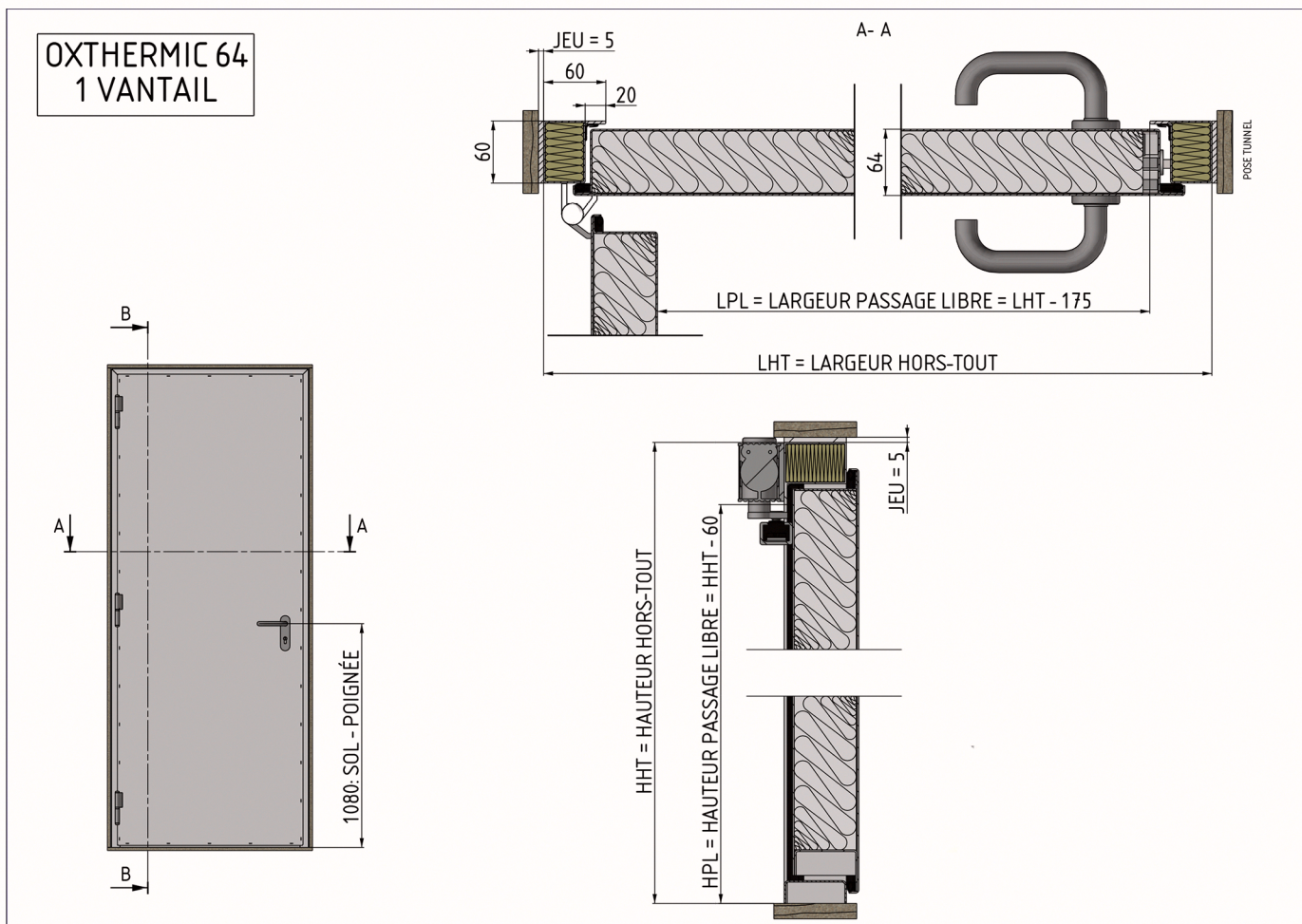
Portes thermiques tôlées

inox, pinox & alu anod.



OXTHERMIC 64 1V

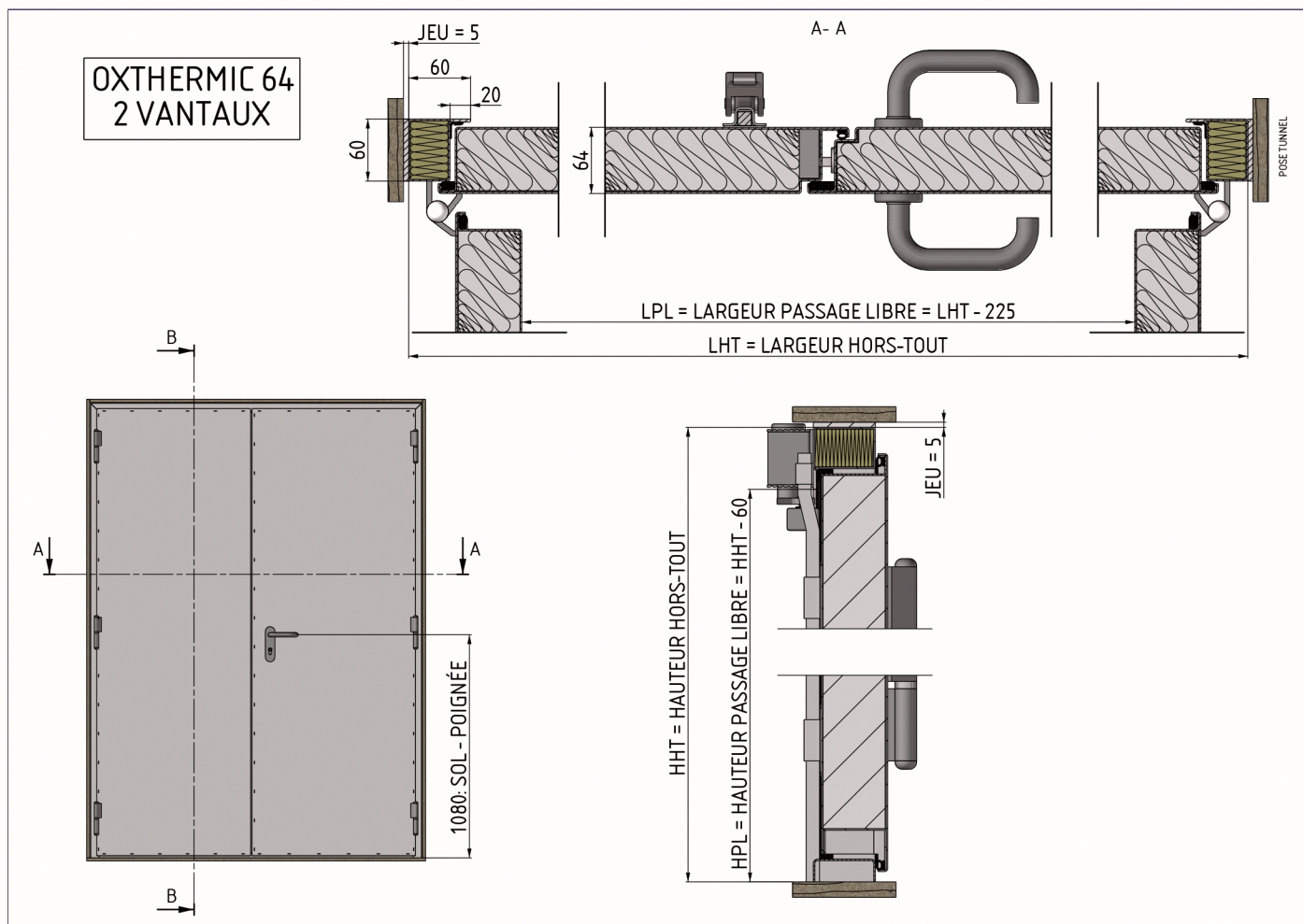
Plan de coupe



Plan de coupe
d'une porte
métallique
thermique
Oxthermic 64 1
vantail.

OXTHERMIC 64 2V

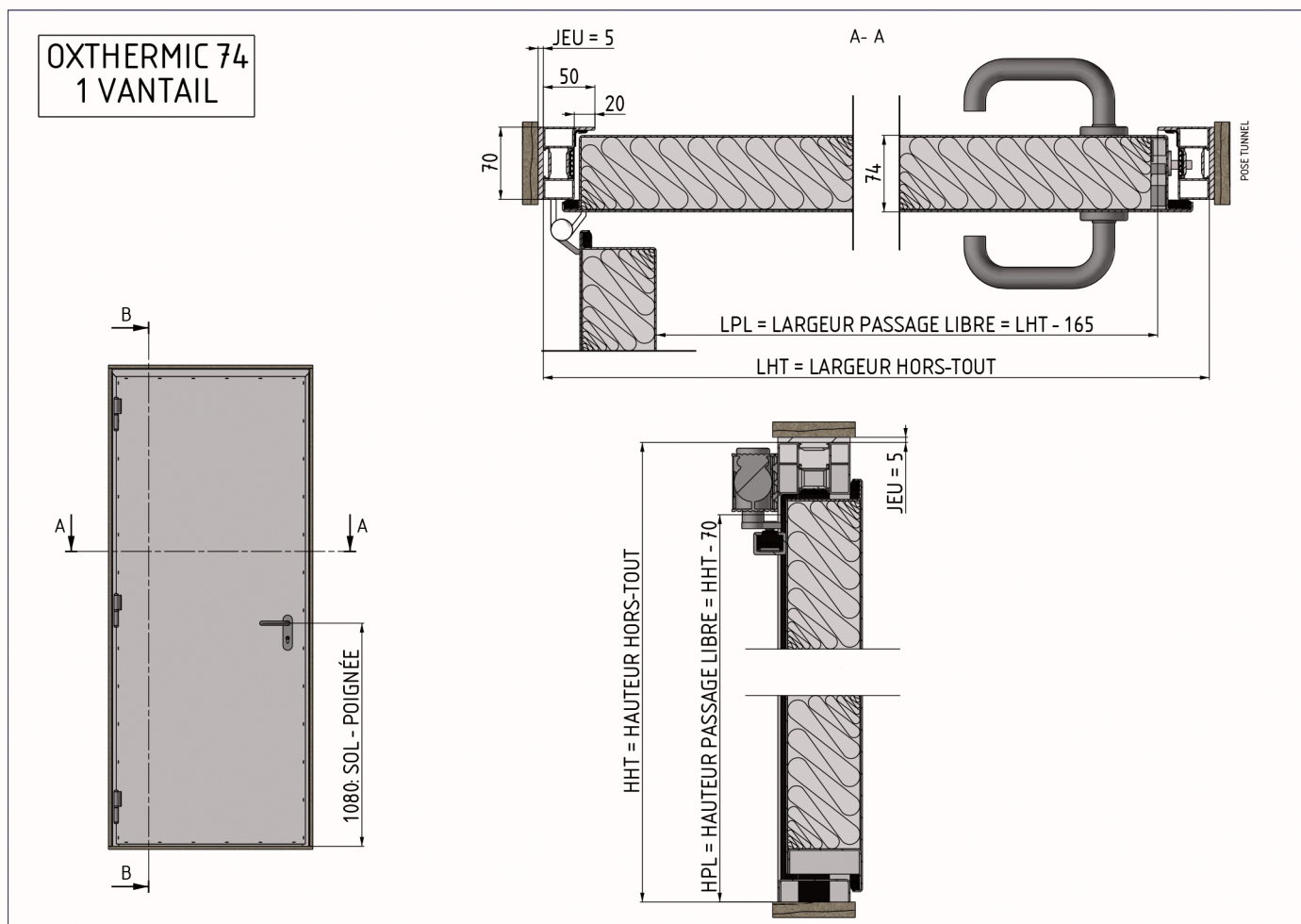
Plans de coupes



Plan de coupe
d'une porte
métallique
thermique
Oxthermic 2
vantaux

OXTHERMIC 74 1V

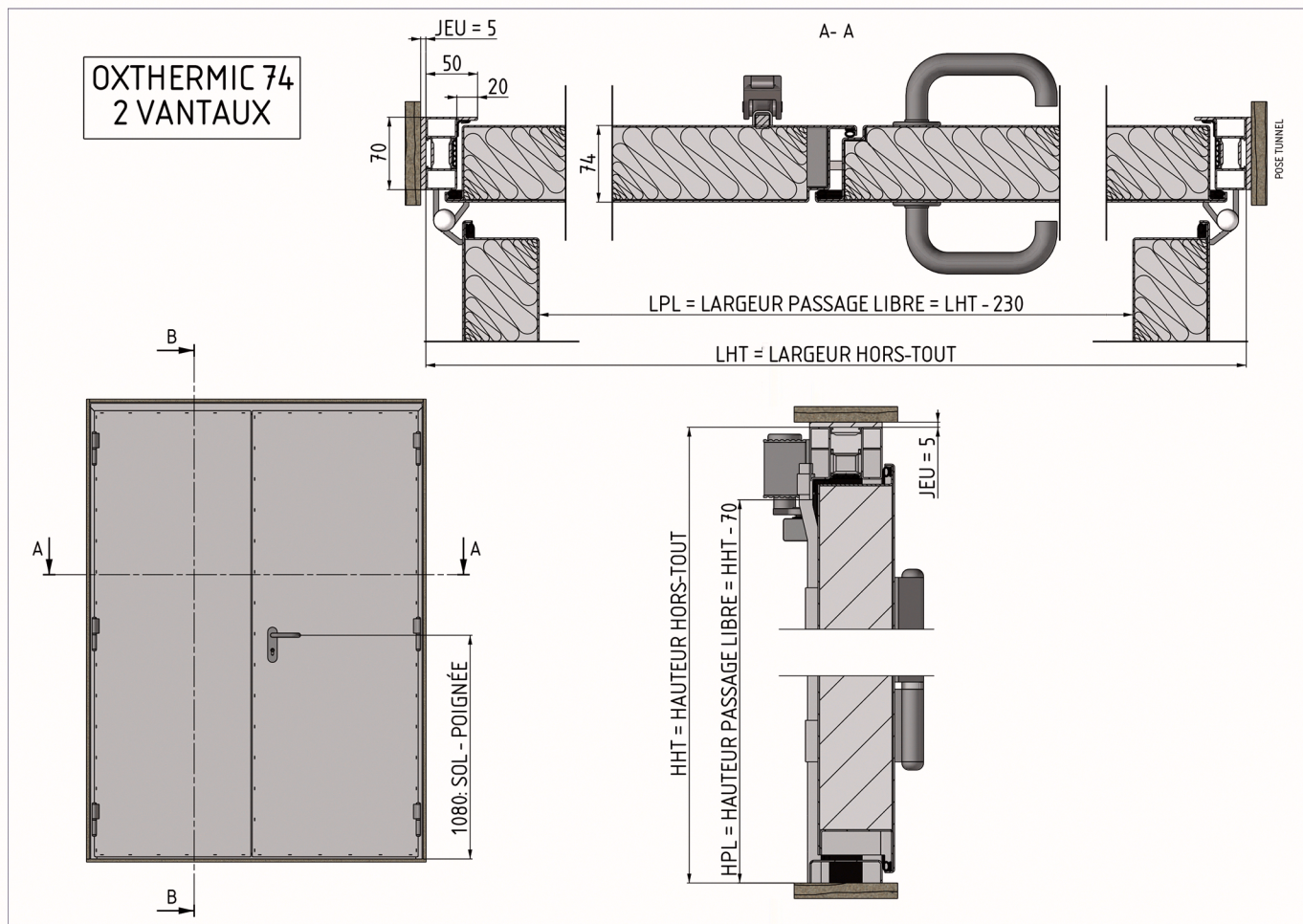
Plan de coupe



Plan de coupe
d'une porte
métallique
thermique
Oxthermic 64 1
vantail.

OXTHERMIC 74 2V

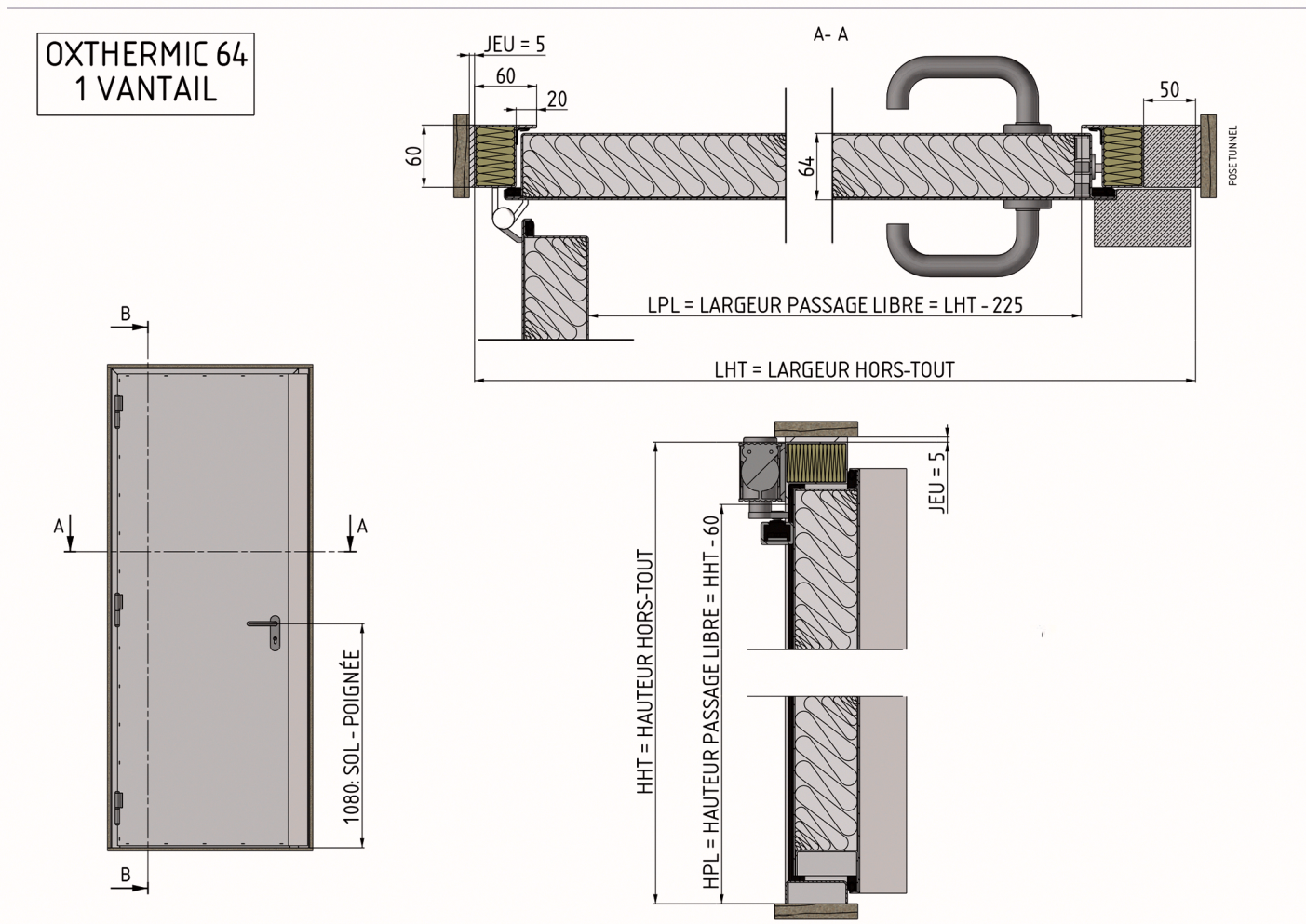
Plans de coupes



Plan de coupe
d'une porte
métallique
thermique
Oxthermic 74 2
vantaux.

OXTHERMIC 64 1V

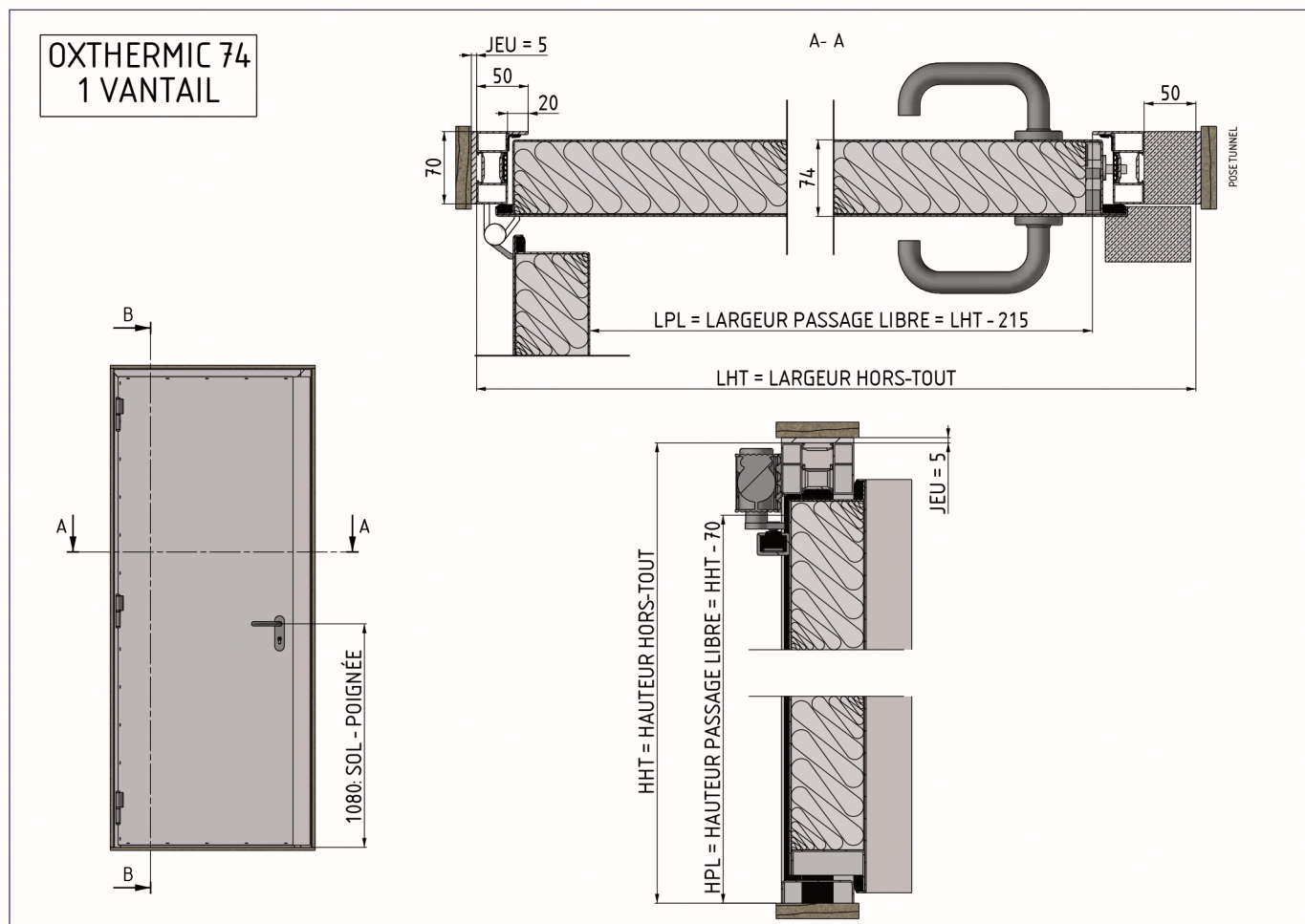
Plan de coupe



Plan de coupe
d'une porte
métallique
thermique
Oxthermic 64 1
vantail qui
comporte un
bandeau ventouse

OXTHERMIC 74 1V

Plan de coupe



Plan de coupe
d'une porte
métallique
thermique
Oxthermic 74 1
vantail qui
comporte un
bandeau ventouse