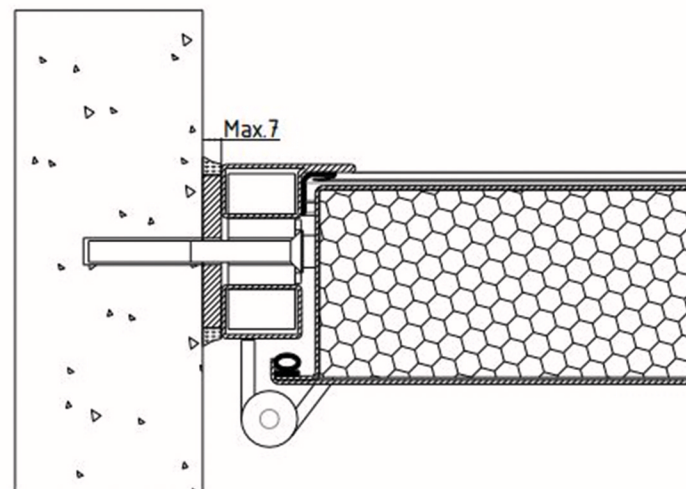


**ENVIRONNEMENT DE POSE****BETON ET PARPAING PLEIN****Ei<sup>2</sup>30****ENVIRONNEMENT:** Support normalisé rigide

-- Epaisseur mini du support 150mm --

- Béton armé de densité  $\geq 2200 \text{ kg/m}^3$
- Béton plein ou parpaing de densité  $\geq 1600 \text{ kg/m}^3$
- Béton cellulaire de densité  $\geq 500 \text{ kg/m}^3$

**[1] ETANCHEITE:**

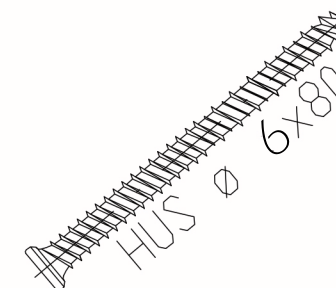
- Silicone feu (Pirofoc, Acrylodile ou Firestop 700)

**[3] CALAGE DU CHÂSSIS:**

- Cale en acier

**[4] FIXATION:**

- Vis TF HUS Hilti  $\varnothing 6 \times 80$

**Vis (portes 1 vantail) Ei<sup>2</sup>30****vis (portes 2 vantaux) Ei<sup>2</sup>30**