

OXSERVICE 1



Porte de service Oxservice

Idéal pour le tertiaire comme pour les logements collectifs et l'industrie, L'Oxservice se caractérise par sa grande résistance. Conception sur-mesure.



Porte de service tôle

L'Oxservice est une porte métallique de service fabriquée en France et sur-mesure pour votre chantier. Elle est fabriquée avec 3 omégas de renfort (2 horizontaux et 1 vertical).

Elle est déclinée en simple ou double vantail sans imposte ni partie fixe latérale. Le dormant en acier d'épaisseur 15/10e et de forme Z est idéal pour le neuf comme pour la rénovation. L'Oxservice peut être utilisée comme porte de cave, porte de box, local...

Equipement standard

- Cadre en « Z » pour pose en applique en acier 15/10ème
- Barre de seuil en acier 15/10ème
- Ouvrant tôle 2 faces en acier 15/10ème
- 3 omégas de renfort
- 2 paumelles soudées par vantail
- Peinture thermolaquée gris OXIUM
- Serrure 1 point + cylindre de chantier
- Béquille double sur plaque aspect inox

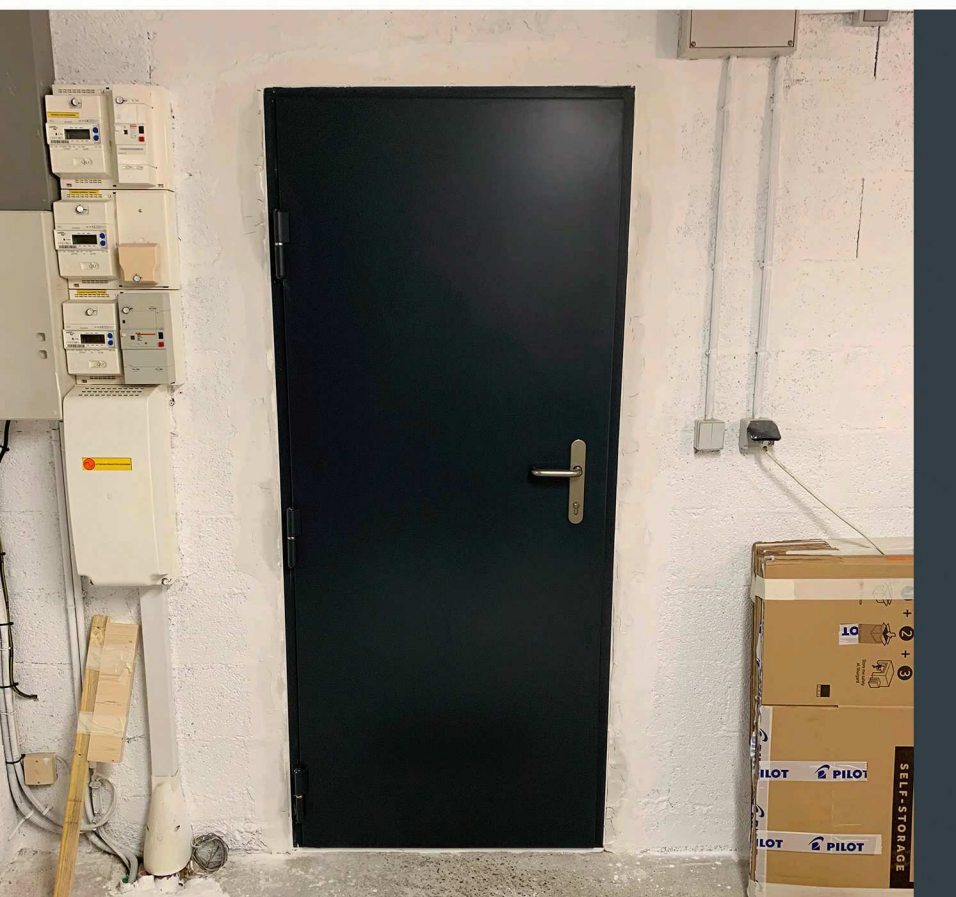
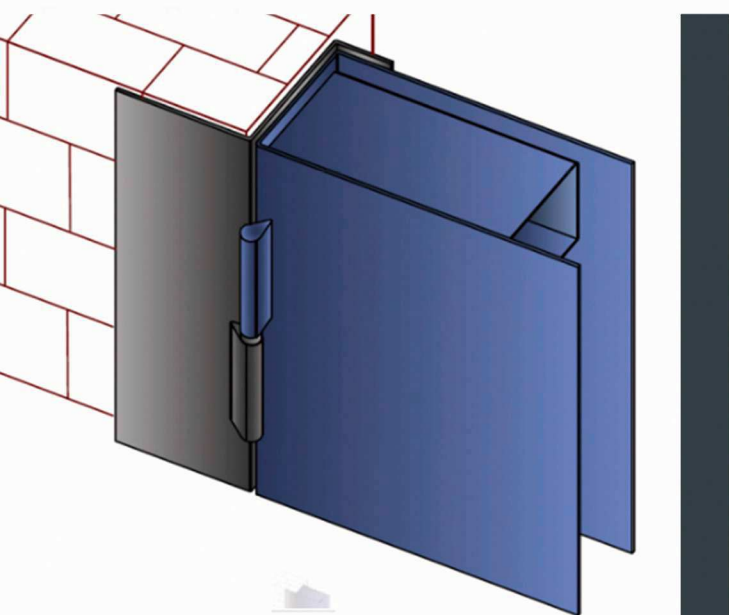
Equipements complémentaires

- Dormant pose tunnel en tube L
- Béquille palière sur plaque aspect inox
- Pré-perçage ø8 ou ø20 + ø9 avec bouchon
- Isolation par laine de roche haute densité
- Paumelles supplémentaires
- Thermolaquage RAL aux choix suivant nuancier
- Ferme-porte à compas

OXSERVICE

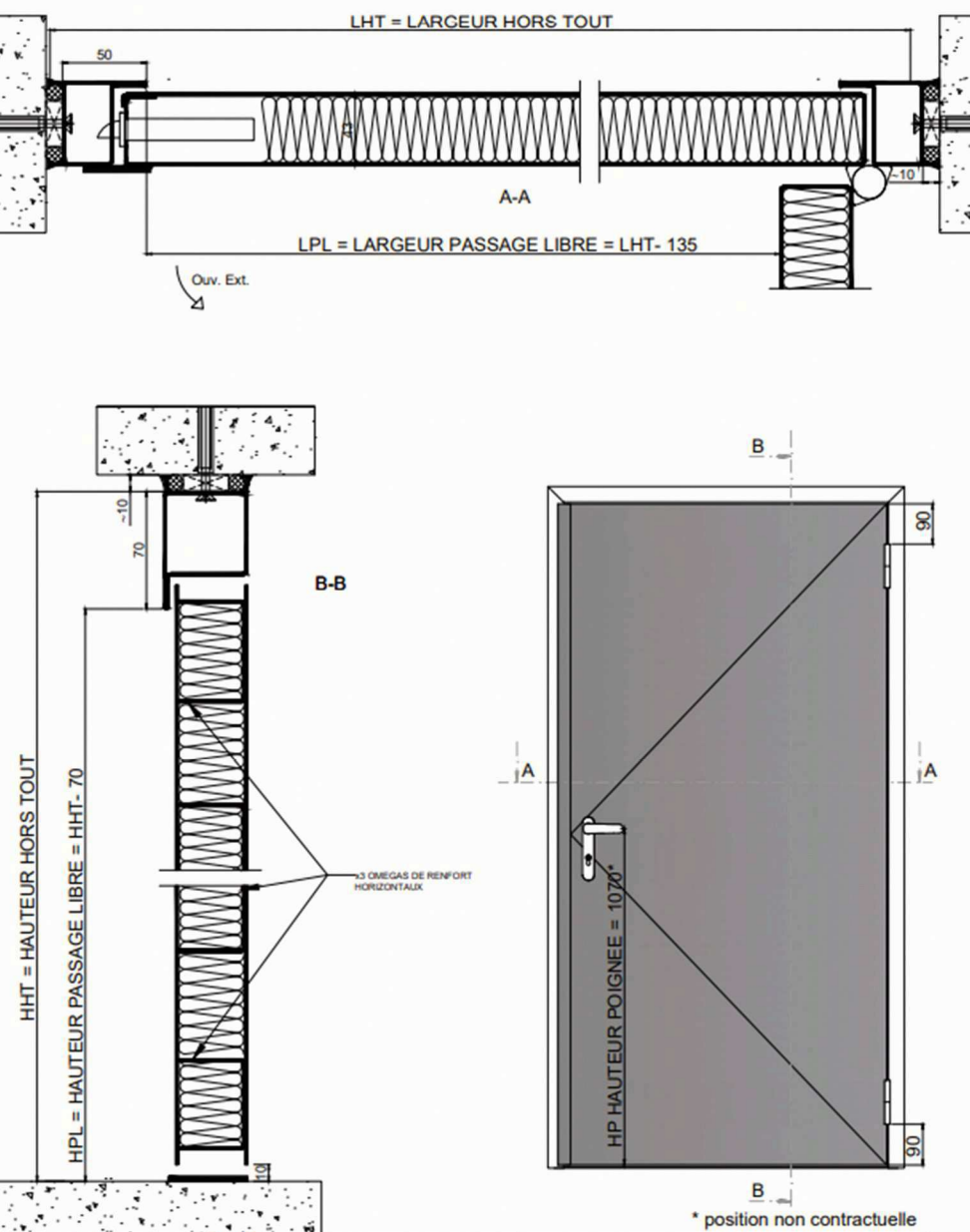
Portes de service

Portes, fenêtres & châssis



OXSERVICE

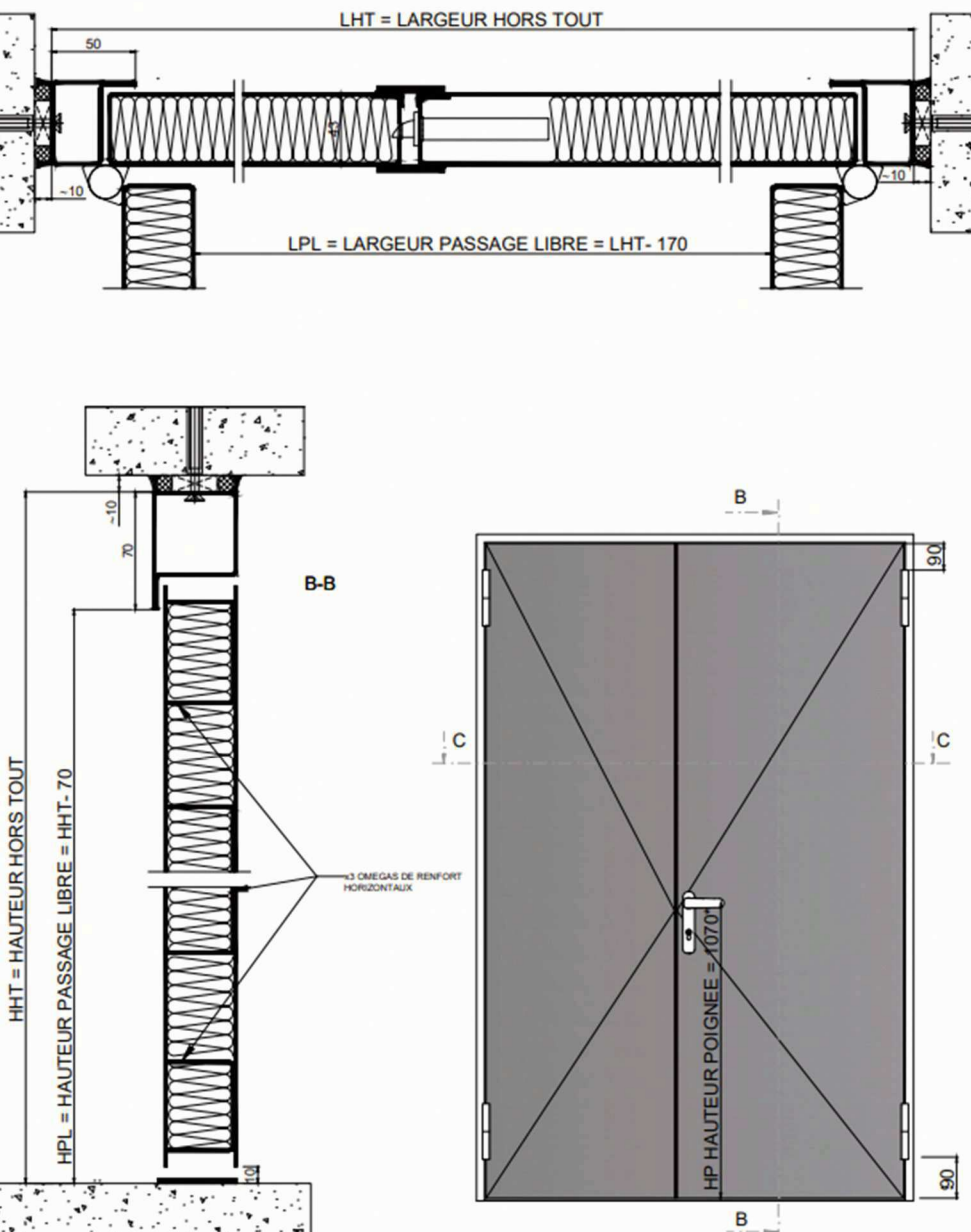
Plans de coupes



Plan de coupe
d'une porte de
service 2 faces 1
vantail Oxservice.

OXSERVICE

Plans de coupes



Plan de coupe
d'une porte de
service 2 faces 2
vantaux
Oxservice.